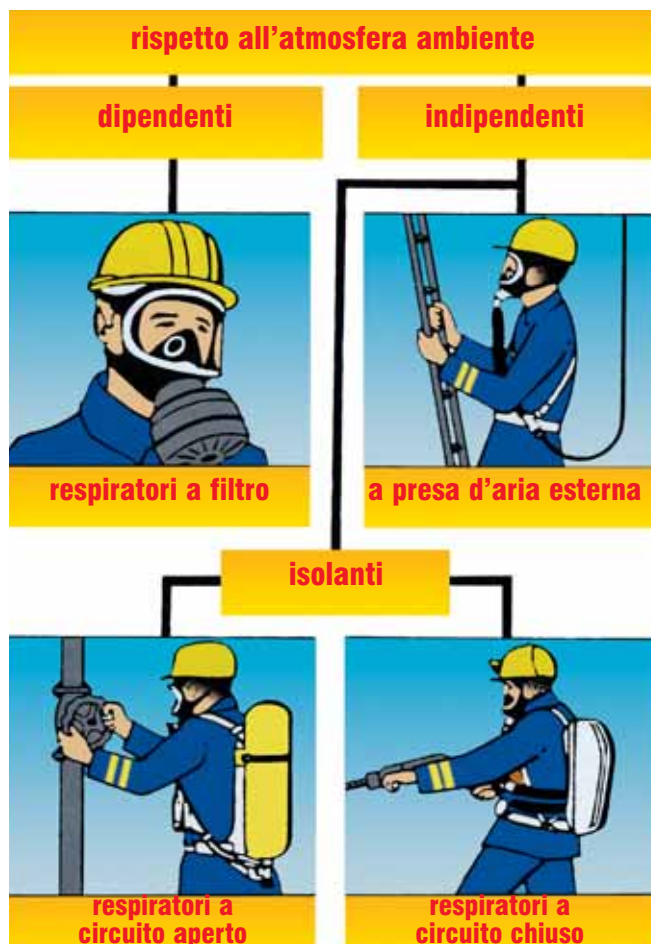




2

Preambolo

Gli apparecchi di protezione delle vie respiratorie sono dispositivi estremamente efficienti destinati a proteggere la salute degli addetti al servizio antincendio in qualsiasi tipo di atmosfera. Sono progettati per ridurre l'esposizione di chi li indossa agli agenti esterni sospesi nell'aria come fumi, gas tossici e materiale particolato che, se inalati, possono costituire un pericolo per la salute. Gli apparecchi di protezione delle vie respiratorie possono essere classificati come segue:



- 1) Apparecchi dipendenti dall'atmosfera ambiente (dispositivi di filtraggio)
 - Maschere filtranti
 - Maschere con filtro antigas
 - Maschere con filtro antipolvere
 - Maschere con filtro combinato antigas e antipolvere
 - Maschere per la fuga

I respiratori dipendenti dall'atmosfera ambiente attingono l'aria dall'ambiente circostante la quale, passando attraverso un filtro, viene purificata da sostanze tossiche, come accade per es. in tutti i gruppi filtranti.

- 2) Apparecchi indipendenti dall'atmosfera ambiente (respiratori, autorespiratori)
 - Autorespiratori autonomi
 - Respiratori ad adduzione d'aria compressa
 - Respiratori a circuito chiuso

I respiratori indipendenti dall'atmosfera ambiente consentono all'utilizzatore di essere rifornito di aria respirabile proveniente da fonti esterne o dal respiratore stesso (per es. respiratori ad adduzione d'aria compressa attraverso il tubo per la respirazione della linea dell'aria; autorespiratori a circuito aperto attraverso bombole o dispositivi a circuito chiuso).

RESPIRATORI A FILTRO

I respiratori a filtro sono dispositivi di protezione che filtrano l'aria dell'ambiente circostante e la purificano da agenti inquinanti indesiderati. L'apparato respiratorio può svolgere così le proprie normali funzioni senza restrizioni di alcun genere e la salute degli operatori è protetta da malattie o/e decessi causati dall'inalazione di aria inquinata.

Un respiratore a filtro è composto da un elemento facciale abbinato ad uno o più filtri (filtri antigas, filtri antipolvere o filtri combinati)

ATTENZIONE: E' sconsigliabile impiegare i respiratori a filtro in presenza di contaminanti che pongono un immediato pericolo per la vita, come in caso di elevatissime concentrazioni tossiche di polveri, gas e fumi.

Classificazione dei filtri per gas e polveri – Tipi

I filtri sono classificati in base al tipo di inquinante e sono contraddistinti da lettere dell'alfabeto o/e colori come riportato qui di seguito.

- **Filtro antigas Tipo A**
Colore: marrone
Protezione: gas e vapori organici, per es. fumi fini
- **Filtro antigas Tipo B**
Colore: grigio
Protezione: gas e vapori inorganici, per es.: cloro, acido solfidrico, acido cianidrico
- **Filtro antigas Tipo E**
Colore: giallo
Protezione: anidride solforosa e cloruro di idrogeno
- **Filtro antigas Tipo K**
Colore: verde
Protezione: ammoniacca

MASCHERE FILTRANTI

Sono dispositivi di purificazione dell'aria costituiti da un elemento facciale e da un filtro amovibile. Offrono protezione in atmosfere che non pongono un immediato pericolo per la vita e la salute. Le atmosfere pericolose, invece, possono provocare un immediato disagio fisico, intossicazioni croniche dopo ripetute esposizioni, o acuti sintomi fisiologici dopo esposizioni prolungate. È di vitale importanza scegliere il filtro adeguato all'emergenza da affrontare. Gli elementi facciali sono del tipo a semimaschera o maschera a pieno facciale. Le maschere a pieno facciale vengono impiegate quando è necessaria una protezione combinata delle vie respiratorie, degli occhi e del viso. Le maschere possono essere indossate durante lo svolgimento di attività di lavoro o per la fuga da ambienti pericolosi.

ATTENZIONE:

Le maschere non devono essere utilizzate in spazi chiusi confinati, come container, condotti fognari, silos, cisterne, miniere, tubazioni, tramogge e pozzi. In situazioni di carenza di ossigeno o di alta concentrazione di sostanze tossiche, devono essere impiegati i dispositivi di protezione dell'apparato respiratorio indipendenti dall'ambiente. Inoltre, le maschere non devono essere utilizzate quando non si conosce la natura e la concentrazione dei contaminanti e quando la concentrazione dei contaminanti è superiore al limite di utilizzo dei respiratori a filtro.

Non indossare le maschere a filtro per le operazioni antincendio!

FILTRI PER RESPIRATORI E MASCHERE ANTIGAS

Diverse norme europee definiscono i requisiti minimi per ogni tipo di filtro. La norma di riferimento per i filtri antigas e filtri combinati è la EN141, per i filtri antipolvere la EN143, per i filtri tipo AX la EN371. I filtri a cartuccia e filtri di protezione contro gli aerosol sono contrassegnati con le lettere 'Pt' e un anello bianco.

- Vantaggi: leggerezza, bassi costi di produzione, massima libertà di movimento
- Svantaggi: le maschere sono dispositivi concepiti per la purificazione dell'aria e per rimuovere soltanto specifici contaminanti dall'aria rendendola respirabile. È di fondamentale importanza impiegare questi dispositivi in ambienti contenenti quantità sufficienti di ossigeno (almeno il 17% del volume) e contenenti una concentrazione di gas tossici e vapori di non oltre il 2% del volume. Per una buona scelta ed un uso appropriato del filtro è necessario conoscere la natura dei contaminanti presenti nell'atmosfera.

Conservazione dei filtri (e loro durata)

Se inutilizzati, imballati, sigillati e conservati in un ambiente con un normale tasso di umidità, temperatura e composizione dell'aria, i filtri antigas o quelli combinati hanno generalmente una durata di: 5 anni per il tipo A, 4 anni per il tipo B e CO, 3 anni per il tipo E e K.

Classificazione dei filtri antigas

- Classe 1 – filtri a ridotta capacità di assorbimento fino a 1.000 ppm
 - Classe 2 – filtri a media capacità di assorbimento fino a 5.000 ppm
 - Classe 3 – filtri a elevata capacità di assorbimento fino a 10.000 ppm
- Per es. A3 significa: elevata capacità di assorbimento dei vapori organici

Classificazione dei filtri antipolvere

(secondo la definizione contenuta nel Codice di pratica sulla protezione delle vie respiratorie – Edizione 10.1981)

- Classe 1 – filtri con protezione contro sostanze inerti in conformità alla lista dei valori MAK
- Classe 2 – filtri con protezione contro polveri nocive e tossiche come l'asbesto
- Classe 3 – filtri con protezione contro polveri molto tossiche, sostanze radioattive, polveri cancerogene, spore, batteri, virus e enzimi proteolitici.

NOTA: I filtri P3 dovrebbero essere impiegati solo con maschere a pieno facciale.

MASCHERE A PIENO FACCEIALE

- Vantaggi: la buona tenuta di questo tipo di maschera assicura la protezione effettiva dell'intero volto (occhi compresi).
- Svantaggi: meno comode delle semimaschere.

Marcatura dei filtri

Colore Codice	Lettera Codice	Principali aree di applicazione
	A	vapori organici, solventi con punto di ebollizione superiore a 65 °C
	AX	vapori organici, solventi con punto di ebollizione inferiore a 65 °C
	B	gas acidi (per es.: alogeni e alogenati d'idrogeno), acido cianidrico, acido cianidrico con irritanti (come negli insetticidi), idrogeno solforato, arsina, fosfina, analoghi alla lettera A, E e K
	E	anidride solforosa
	K	ammoniaca
	CO	monossido di carbonio
	HG	vapore di mercurio
	NO	fumi azotati
	FILTRO REATTORE	iodio radioattivo, composti organici di iodio
	P	particolato

In generale il particolato (o polveri) può essere classificato in tre tipi:

- Polvere: sostanze aerodisperse generate da frantumazione di materiali solidi che rimangono sospese nell'aria perché meno soggette alla forza di gravità. La polvere è generata da diversi tipi di lavorazioni come molitura e segatura.
- Nebbie: goccioline disperse nell'aria prodotte dalla condensazione di vapore o atomizzazione di liquidi. Le goccioline possono contenere sostanze in soluzione o particelle in sospensione. Le nebbie possono essere generate da lavorazioni di nebulizzazione o miscelazione.
- Fumi: particelle molto fini in sospensione. Si formano quando un materiale solido viene riscaldato fino alla sua fusione e vaporizzazione e poi raffreddato velocemente. Ciò determina l'evaporizzazione di particelle fini e la loro dispersione nell'aria. I fumi sono generati da operazioni di riscaldamento durante per es. saldatura e versamento di metallo fuso.

Classificazione filtri antipolvere	Protezione	Efficacia filtrante
P1, 4x MAK*	particolato solido	bassa
P2, 10x MAK*	solidi e liquidi	media
P3, 30x MAK*	solidi e liquidi	alta

*Concentrazione massima di sostanze tossiche ammessa sul posto di lavoro considerato un tempo di esposizione giornaliero di 8 ore, 5 giorni alla settimana.

Cappucci di protezione

I cappucci di protezione sono composti da un respiratore e da un dispositivo di protezione totale del capo. Sono disponibili in diversi materiali a seconda del loro utilizzo. I cappucci di protezione sono equipaggiati di solito con un filtro antigas/antipolvere (come le maschere). Questo tipo di dispositivo viene utilizzato principalmente come protezione per la fuga.

Sistemi di respirazione airline

Gli incidenti in spazi confinati continuano ad essere la causa maggiore di infortuni mortali sul lavoro e rappresentano il 5% circa dei decessi sul lavoro registrati degli ultimi anni. I motivi di questi tragici incidenti sono vari, ma generalmente sono causati dalla mancanza di conoscenze adeguate riguardo alle procedure e all'equipaggiamento. Alla luce di queste risultanze, è diventata di fondamentale importanza, prima di entrare in ambienti confinati, l'adozione di misure di sicurezza avanzate, come piani d'azione, analisi dei rischi, prove e monitoraggio delle atmosfere, procedure di comunicazione adeguate e un'ottima scelta dei dispositivi di protezione individuali (DPI)

I sistemi di respirazione airline sono generalmente dispositivi di protezione integrali dotati di una maschera a pieno facciale con diaframma fonico, un erogatore (fornisce aria su richiesta, come accade durante la respirazione, e crea una leggera pressione positiva all'interno della maschera consentendo una migliore tenuta della maschera stessa), un regolatore di pressione, un tubo di alimentazione ed un carrello per le bombole d'aria compressa. Un sistema di cinghiaggio mantiene tutte le valvole ed i tubi per la respirazione nella posizione corretta. Ulteriori caratteristiche includono un dispositivo d'allarme e un kit di fuga da utilizzarsi in caso di improvvisa carenza d'aria.

Set autorespiratori autonomi (SCBA)

Gli autorespiratori autonomi (SCBA) sono stati progettati per essere utilizzati in ambienti altamente inquinati dove la concentrazione di gas tossici è molto elevata, in ambienti in cui si sviluppa una carenza di ossigeno ed in situazioni in cui è necessario disporre di un'ampia libertà di movimento. Possono essere impiegati durante lo svolgimento delle attività di lavoro o di soccorso. Il tipo di respiratore autonomo da lavoro consiste fondamentalmente di una bardatura, un telaio di trasporto e montaggio, un sistema di spallacci, una cintura a vita, un potente dispositivo d'allarme, una bombola d'aria ed una maschera a pieno facciale. La maschera viene fornita con un riduttore a pressione positiva. Il sistema è approvato per l'uso in atmosfere estremamente tossiche ed è particolarmente indicato nei casi in cui anche un piccolo riflusso d'aria tossica esterna all'interno della maschera potrebbe rappresentare un pericolo.

Respiratori a circuito chiuso

I respiratori a circuito chiuso sono dispositivi di protezione delle vie respiratorie indipendenti dall'aria ambiente. Questi respiratori si differenziano da quelli a circuito aperto perché l'aria espirata non viene rilasciata nell'ambiente e non esce dall'apparecchio; l'aria viene rigenerata e ricircola nell'apparecchio. L'aria espirata viene depurata dall'anidride carbonica grazie ad apposite cartucce di rigenerazione e successivamente arricchita di ossigeno. L'aria è così pronta per un nuovo utilizzo.

Questi respiratori si distinguono in base al tipo di alimentazione dell'ossigeno:

- ossigeno compresso
- ossigeno liquido
- ossigeno chimico

Legislazioni di riferimento:

- EN 149 respiratori
- EN 136, EN139, EN141 e EN143 maschere
- EN 132 respiratori ad adduzione di aria respirabile
- EN 402 apparecchi di protezione delle vie respiratorie per fuga
- EN 137 autorespiratori autonomi
- EN 397 caschi di protezione per l'industria
- EN 166 protezione degli occhi
- EN 146 respiratori con cappucci di protezione
- EN 148-1 apparecchi di protezione delle vie respiratorie – filettatura per facciali (Part 1: raccordo filettato normalizzato)

Norma	Descrizione / Applicazione	Classe o Filtro	FP nominale	FP Operativo
EN149	Facciali filtranti antipolvere. Questi dispositivi di protezione sono composti dal setto filtrante e dovrebbero essere impiegati solamente per un turno di lavoro. Sono previste tre classi di protezione. I dispositivi coprono soltanto naso, bocca e mento.	FFP1 FFP2 FFP3	4 12.5 50	4 10 20
EN136	Maschere a pieno facciale che coprono l'intero volto. Sono realizzate in gomma molto flessibile o silicone e sono dotate di schermo trasparente. La maschera può essere impiegata con filtri antigas e antipolvere.	P2 P3 GAS GAS+P3	17 1000 2000 —	10 40 20 20
EN139	Respiratori ad adduzione d'aria compressa con maschera a pieno facciale o semimaschera. Questi apparecchi operano a flusso continuo o con erogatore a pressione positiva e, se utilizzati in abbinamento ad una maschera a pieno facciale, offrono un'alta protezione. La maschera a pieno facciale in abbinamento ad un erogatore a pressione positiva è consigliata per lo svolgimento di attività di lavoro in spazi confinati.	(a) con semimaschera (b) con maschera a pieno facciale I.) flusso costante II.) domanda a pressione positiva	50 2000 2000	20 100 2000
EN139	Autorespiratori a circuito aperto con un erogatore a pressione positiva. L'aria è contenuta in una o più bombole e viene fornita all'operatore grazie ad un regolatore ad alta pressione e un erogatore. Questi apparecchi sono studiati per essere utilizzati in atmosfere pericolose e sono generalmente utilizzati dal personale delle squadre antincendio per proteggere le vie respiratorie.	domanda a pressione positiva	2000	2000

MASCHERE PIENO FACCIALI**401300 MASCHERA RESPIRATORIA "PANORAMA NOVA RA-EPDM"**

Certificata a norma EN 136, classe 2. Realizzata in morbido neoprene per un maggiore comfort dell'operatore ed un'ottima tenuta.

Disponibile con una maschera a pieno facciale con valvole di non-ritorno e canali separati di inalazione e di espirazione. Testiera regolabile a 5 cinghie. Schermo panoramico a grande visibilità in policarbonato antigraffio e resistente agli urti. Una membrana fonica ad altissima efficacia garantisce comunicazioni chiare. Adatta per venire utilizzata con filtro a cartuccia con raccordo filettato, filtri CO, apparecchi a presa d'aria dall'esterno e SCBA a pressione normale.

Peso: 0,75 kg.



401300

401204 MASCHERA RESPIRATORIA "DRÄGER f 2 RA"

Moderna maschera con sistema antiappannamento, certificata a norma EN 136, classe 2. Si caratterizza per un'eccellente sigillatura dei bordi, schermo estremamente panoramico e membrana fonica protetta. Il corpo della maschera in neoprene non presenta cuciture ed è dotato di doppia guarnizione, maschera interna, valvola di espirazione e di inspirazione, cinturini per una rapida regolazione e tracolla. Raccordo filettato conforme alla norma EN 148-1. Adatta per venire utilizzata con filtro a cartuccia con raccordo filettato, filtri CO, apparecchi a presa d'aria dall'esterno e SCBA a pressione normale.

Peso: 0,82 kg.



401204

401356 MASCHERA RESPIRATORIA "TR82"

Moderna maschera con sistema antiappannamento, certificata a norma EN 136, classe 2. Realizzata in morbida mescola di gomma naturale stampata EPDM per un comfort maggiore dell'operatore ed un'ottima tenuta. Il respiratore viene fornito con una maschera interna e 2 valvole di controllo che prevengono l'appannamento dello schermo, 2 valvole di espirazione e testiera regolabile a 5 cinghie. Robusto schermo panoramico intercambiabile a grande visibilità in policarbonato antigraffio e resistente agli urti. Una membrana fonica ad altissima efficacia garantisce comunicazioni chiare. Adatta per venire utilizzata con filtro a cartuccia con raccordo filettato, filtri CO, apparecchi a presa d'aria dall'esterno e SCBA a pressione normale.

Peso: 0,70 kg.



401356

401400 MASCHERA RESPIRATORIA "AUER 3 S"

Moderna maschera con schermo panoramico, certificata a norma EN 136, classe 2. Il corpo della maschera in neoprene non presenta cuciture ed è dotato di una doppia guarnizione, maschera interna, valvola di espirazione e valvola di inspirazione, cinturini per una rapida regolazione e tracolla. Raccordo filettato conforme alla norma EN 148-1. Adatta per venire utilizzata con filtri di respirazione, apparecchi a presa d'aria dall'esterno e SCBA a pressione normale.

Peso: 0,70 kg.



401400

402000 CUSTODIA DI TRASPORTO

Realizzata in robusto materiale plastico resistente agli urti e dotata di cinghia di regolazione. La custodia protegge efficacemente dalla polvere i respiratori completi di maschera a pieno facciale o semimaschera e filtro antigas di qualsiasi marca. Colore grigio.

Dimensioni: 260 x 210 x 150 mm.

Peso: 0,40 kg.



402402

402402 DISINFETTANTE "TRIGENE"

Disinfettante per maschera, tanica da 5 litri

Peso: 5,50 kg.

FILTRI DI RESPIRAZIONE

404931 FILTRO COMBINATO ANTIGAS/ANTIPOLVERE A2P3

Filtro a raccordo filettato conforme a norma EN 141-1 adatto per venire utilizzato con tutti i tipi maschere dotate di filettatura tonda conforme a norma EN 148-1. Grazie ai filtri carta è in grado di trattenere tutte le polveri; il filtro a carbone attivo, invece, assicura un'ulteriore protezione contro gas e vapori organici, come solventi, cloroacetone, esaclorocicloesano, etc.

Colore: marrone/bianco

Peso: 0,30 kg.

404932 FILTRO COMBINATO ANTIGAS/ANTIPOLVERE AXP3

Filtro a raccordo filettato conforme a norma EN 141-1 adatto per venire utilizzato con tutti i tipi maschere dotate di filettatura tonda conforme a norma EN 148-1. Grazie ai filtri carta è in grado di trattenere tutte le polveri; il filtro a carbone attivo, invece, assicura un'ulteriore protezione contro gas e vapori organici, come aldeide acetica, acetone, solfuro di carbonio, etc.

Colore: marrone/bianco

Peso: 0,33 kg.

404933 FILTRO COMBINATO ANTIGAS/ANTIPOLVERE B2P3

Filtro a raccordo filettato conforme a norma EN 141-1 adatto per venire utilizzato con tutti i tipi maschere dotate di filettatura tonda conforme a norma EN 148-1. Grazie ai filtri carta è in grado di trattenere tutte le polveri; il filtro a carbone attivo, invece, assicura un'ulteriore protezione contro gas e vapori inorganici, come cloruri, cianuri. Colore: grigio/bianco. Durata 4 anni.

Peso: 0,30 kg.



404933



404934



404935

404934 FILTRO COMBINATO ANTIGAS/ANTIPOLVERE E2P3

Filtro a raccordo filettato conforme a norma EN 141-1 adatto per venire utilizzato con tutti i tipi maschere dotate di filettatura tonda conforme a norma EN 148-1. Grazie ai filtri carta è in grado di trattenere tutte le polveri; il filtro a carbone attivo, invece, assicura un'ulteriore protezione contro gas acidi e vapori, come anidride solforosa, acido cloridrico, etc.

Colore: grigio/bianco.

Peso: 0,30 kg.

404935 FILTRO COMBINATO ANTIGAS/POLVERE K2P3

Filtro a raccordo filettato conforme a norma EN 141-1 adatto per venire utilizzato con tutti i tipi maschere dotate di filettatura tonda conforme a norma EN 148-1. Grazie ai filtri carta è in grado di trattenere tutte le polveri; il filtro a carbone attivo, invece, assicura un'ulteriore protezione contro gas acidi e vapori, come ammoniaca, dimetilidrazina, idrazina, etc.

Colore: verde/bianco

Peso: 0,35 kg.

404936 FILTRO COMBINATO ANTIGAS/POLVERE HGP3

Filtro a raccordo filettato conforme a norma EN 141-1 adatto per venire utilizzato con tutti i tipi maschere dotate di filettatura tonda conforme a norma EN 148-1. Grazie ai filtri carta è in grado di trattenere tutte le polveri; il filtro a carbone attivo, invece, assicura un'ulteriore protezione contro vapori di mercurio

Colore: rosso/bianco

Peso: 0,33 kg.

404937 FILTRO COMBINATO ANTIGAS/POLVERE NOP3

Filtro a raccordo filettato conforme a norma EN 141-1 adatto per venire utilizzato con tutti i tipi maschere dotate di filettatura tonda conforme a norma EN 148-1. Grazie ai filtri carta è in grado di trattenere tutte le polveri; il filtro a carbone attivo, invece, assicura un'ulteriore protezione contro biossido di azoto e gas nitrosi.

Colore: rosso/bianco

Peso: 0,30 kg.

40492302 FILTRO UNIVERSALE ANTIGAS/ANTIPOLVERE A2B2E2K2P3

Filtro a raccordo filettato conforme a norma EN 141-1 adatto per venire utilizzato con tutti i tipi maschere dotate di filettatura tonda conforme a norma EN 148-1. Grazie ai filtri carta è in grado di trattenere tutte le polveri; il filtro a carbone attivo, invece, assicura un'ulteriore protezione contro gas organici ed inorganici, acqua ossigenata, acido cloridrico e ammoniacca. Particolarmente indicato per il personale addetto antincendio e per gli operatori del servizio protezione civile.

Colore: marrone/grigio/giallo/verde/bianco

Peso: 0,37 kg.

**40492302****404938 FILTRO UNIVERSALE ANTIGAS/ANTIPOLVERE A1B2E2K2NO-HG-P3-CO**

Filtro a raccordo filettato conforme a norma EN 141-1 adatto per venire utilizzato con tutti i tipi maschere dotate di filettatura tonda conforme a norma EN 148-1. Grazie ai filtri carta è in grado di trattenere tutte le polveri (classe 3); il filtro a carbone attivo, invece, assicura un'ulteriore protezione contro gas e vapori (cloro incluso) classe A1B2E2K2NO-HG CO.

Colore: marrone/grigio/giallo/verde/rosso/blu/bianco/nero

Peso: 0,58 kg.

**404938****40493801 TUBO CORRUGATO CON CINTURA**

Progettato per collegare la maschera e il filtro a cartuccia qualora il filtro risulti essere troppo pesante per essere utilizzato direttamente con la maschera. Il tubo viene fornito con una cintura che può sostenere anche il filtro a cartuccia.

Peso: 0,4 kg.

404917 FILTRO ANTIPOLVERE P3

Filtro a raccordo filettato conforme a norma EN 143 adatto per venire utilizzato con maschere intere dotate di filettatura tonda conforme a norma EN 148-1. Grazie ai filtri carta è in grado di trattenere tutto il materiale particolato solido e liquido (classe P3 - rinforzato).

Colore: bianco

Peso: 0,05 kg.

**404917**



Pana Seal



Vision 3 Mask

SET AUTOREPIRATORI (SCBA)

Set Contour SCBA

Con il nuovo sistema di cinghiaggio, il cuscinetto all'altezza lombare ed un ottimo meccanismo che permette l'attivazione della respirazione iniziale, CONTOUR SCBA combina comodità, robustezza e facile manutenzione.

CONTOUR può essere utilizzato con tutte le componenti del casco integrato HEROS e con un microfono a conduzione ossea.

CONTOUR è un tipo di SCBA funzionante a pressione positiva e consiste di:

- **Maschera respiratoria leggera Pana Seal a pressione positiva**

Maschera in neoprene che non irrita la pelle, con robusto schermo in policarbonato resistente agli impatti ed agli urti. Marcatura CE in ottemperanza alla norma EN 136. Basso profilo, aggancio rapido, erogatore con connessione a baionetta, supporto per montatura occhiali e ottima riproduzione del suono o in alternativa:

- **Maschera respiratoria leggera Vision 3 a pressione positiva**

Questo tipo di maschera è dotata di una maschera esterna stampata ad iniezione in silicone liquido, maschera interna in gomma termoplastica (TPE) e uno schermo a doppia curvatura con doppio rivestimento, resistente agli impatti e agli urti. Marcatura CE in ottemperanza alla norma EN 136. Basso profilo, aggancio rapido, erogatore con connessione a baionetta, supporto per montatura occhiali e ottima riproduzione del suono.

- **Erogatore compatto a basso profilo**

Con il nuovo sistema di valvola a bassa pressione che viene attivato al primo respiro e un bypass per l'erogazione continua. Il meccanismo servoassistito garantisce ottime prestazioni.

- **Manometro e segnalatore acustico**

La pressione può essere controllata grazie al manometro fotoluminescente contenuto in una custodia in acciaio inossidabile con protettore in gomma. Dotato di una lente infrangibile in policarbonato per una facile consultazione a tracolla.

- **Schianalino ergonomico**

Lo schianalino, leggero, antistatico ed altamente ignifugo, è realizzato in materiale composito con riempitivo in vetro e carbonio e con un sistema cinghiaggio in misto Kevlar. Lo schianalino, completamente regolabile, viene fornito con cuscinetto all'altezza lombare o cuscinetto integrale per garantire il massimo comfort nel corso di operazioni prolungate nel tempo.

- **Tubi di alimentazione**

Sono fissati con un girello ad anello e guarnizioni di tenuta (o-ring) per una facile manutenzione. Presentano diversi diametri per garantire un montaggio accurato e preciso.

- **Regolatore di pressione**

È una valvola di sicurezza a pistone con valvola di massima pressione. Un regolatore interno protegge il manometro e il segnalatore acustico da perdite d'aria. Richiede poca manutenzione.

- **Bombole**

Ampia gamma di bombole in acciaio e bombole leggere in materiali compositi, con pressione di riempimento 200 e 300 bar.

- **Attacchi opzionali**

Sono disponibili numerosi optional per es:

- Attacchi di decontaminazione
- RSM (salvataggio secondo uomo), attacco per maschera di soccorso o rianimatore ad aria
- Attacco Airline quando si opera in condizioni stazionarie di lungo lavoro
- Sistema di riempimento rapido della bombola Quick-Fill

Norme e omologazioni

- Marcatura CE in ottemperanza alla norma EN 137 (Autorespiratori autonomi)
- EN 139 (respiratori airline ad aria compressa)
- Lloyds Register of Shipping (SOLAS 1983)
- Standard australiano AS1716
- MED

407350 CONTOUR CON MASCHERA PANASEAL E BOMBOLA DA 6 L/300 BAR

Il respiratore Contour viene fornito con maschera PanaSeal e una bombola in acciaio da 6 l/300 bar (durata nominale 45 min.) in ottemperanza alla direttiva europea PED*.

Peso: 14,50 kg.

40735023 CONTOUR CON MASCHERA VISION 3 E BOMBOLA DA 6 L/300 BAR

Il respiratore Contour viene fornito con maschera PanaSeal e una bombola in acciaio da 6 l/300 bar (durata nominale 45 min.) in ottemperanza alla direttiva europea PED*.

Peso: 14,60 kg.

40735001 CONTOUR CON MASCHERA PANASEAL E BOMBOLA DA 6,8 L/300 BAR

Il respiratore Contour viene fornito con maschera PanaSeal e una bombola in materiale composito interamente rivestita in fibra di carbonio da 6,8 l/300 bar (durata nominale 50 min.) in ottemperanza alla direttiva europea PED*.

Peso: 9,80 kg.

40735016 CONTOUR CON MASCHERA VISION 3 E BOMBOLA DA 6,8 L/300 BAR

Il respiratore Contour viene fornito con maschera Vision 3 a pressione positiva e una bombola in materiale composito interamente rivestita in fibra di carbonio da 6,8 l/300 bar (durata nominale 50 min.) in ottemperanza alla direttiva europea PED*.

Peso: 9,90 kg.

40735025 CONTOUR-DUO CON MASCHERA VISION 3 E DUE BOMBOLE DA 6,8 L/300 BAR

Il respiratore Contour viene fornito con maschera Vision 3 a pressione positiva e due bombole in materiale composito interamente rivestite in fibra di carbonio da 6,8 l/300 bar (durata nominale 100 min.) in ottemperanza alla direttiva europea PED*.

Peso: 16,90 kg.

**40735001****40735016****40735025**

(le coperture delle bombole sono accessori opzionali)

* PED = Direttiva apparecchi a pressione



40735027

Accessori raccomandati:**40735003 KIT STRUMENTI**

Per il respiratore Contour.
Peso: 1,60 kg.

40735018 KIT DI SERVIZIO PER 2 ANNI

Comprende: filtro sinterizzato, guarnizione O-ring del raccordo, valvola espiratoria con guarnizione O-ring, alette della valvola della maschera interna, guarnizione O-ring per l'uscita dell'erogatore, visore trattato e reggvisorio.

40735004 VALIGIA DI CUSTODIA STAMPATA PER RESPIRATORI (BA)

Adatta per un apparecchio con bombola.
Peso: 4,00 kg.

40735007 ATTACCO AIRLINE

Per condizioni stazionarie di lungo lavoro con giunti CEN. Marcatura CE di conformità alla norma EN 139.
Peso: 0,35 kg.

402402 DISINFETTANTE "TRIGENE"

Disinfettante per maschera, tanica da 5 litri.
Peso: 5,50 kg.

40735027 RESPIRATORE A PRESSIONE POSITIVA PROPAK

Propak è un autorespiratore a circuito aperto ad aria compressa. L'apparecchio è dotato di uno schienalino, una bardatura, un sistema pneumatico composto da un raccordo della bombola, riduttore, manometro e segnalatore acustico, erogatore. Opzionali disponibili su richiesta sono: l'attacco Airline, l'attacco RSM (attacco maschera da soccorso) e l'attacco di decontaminazione. Questo respiratore può essere utilizzato in abbinamento a moltissimi tipi di bombole in materiali compositi o in acciaio e una maschera modello Vision, Pana Seal, Panavisor oppure Promask PP.
Marcatura CE in ottemperanza alla norma prEN137:2002 Classe II
Marcatura CE in ottemperanza alla norma EN139 – modello equipaggiato con accessori airline CEN e AS1716.
Propak può essere configurato con maschera Vision 3 e una bombola da 6,8 l/300 bar in materiale composito.
Peso: 5,00 kg

MODELLI DI AUTORESPIRATORI DRÄGER "PA 91 PLUS"

Certificati in conformità alle norme EN 136 e prEN 137:2002. Composti da un erogatore a basso profilo con il nuovo sistema di valvola a bassa pressione che viene attivato al primo respiro e un bypass per l'erogazione continua. Il meccanismo servoassistito garantisce ottime prestazioni. La pressione può essere controllata grazie ad un manometro fotoluminescente contenuto in una custodia in acciaio inossidabile con protettore in gomma. Dotato di una lente infrangibile in policarbonato per una facile consultazione e tracolla. Schienalino leggero ed ergonomico in materiale composito stampato antistatico per una facile pulizia e decontaminazione.

Bardatura autoestinguente e completamente regolabile, per un maggiore comfort dell'operatore. I tubi di alimentazione sono fissati con un girello ad anello e guarnizioni di tenuta (O-ring) per una facile manutenzione e presentano diversi diametri per garantire un montaggio accurato e preciso. La valvola regolatore di pressione è una valvola di sicurezza a pistone con valvola di massima pressione. Un regolatore interno protegge il manometro e il segnalatore acustico da perdite d'aria. Esente manutenzione per 6 anni.

L'articolo nr. 401202 viene fornito con: maschera a pieno facciale f2 a pressione positiva con erogatore a pressione positiva e connessione plug-in, in ottemperanza alla direttiva europea PED*.

408331 con una bombola in acciaio da 6 l/300 bar (durata nominale 45 min).
Peso del set: 14,60 kg.

408332 con una bombola in materiale composito interamente rivestita in fibra di carbonio da 6,8 l/300 bar (durata nominale 50 min).
Peso del set: 9,90 kg.

408333 con due bombole in materiale composito interamente rivestite in fibra di carbonio da 6,8 l/300 bar (durata nominale 100 min).
Peso del set: 16,90 kg.



Modello PA 91 Plus



401202

* PED = Direttiva apparecchi a pressione



Modello PSS 90 con bombola da 1x6l/300 bar

RESPIRATORE DRÄGER "PSS 90"

Certificato in conformità alle norme EN 136 e EN 137. Il respiratore si caratterizza per il comodo sistema di trasporto, schienalino ortopedico, antistatico, in materiale composito stampato altamente resistente agli impatti e agli agenti chimici, spallacci imbottiti per un maggiore comfort dell'operatore. Il sistema spallacci e la cintura a vita sono realizzati in materiale espanso a celle chiuse con rivestimento ad alto contenuto di aramide. La bardatura è realizzata in poliestere e fibra modacrilica / Kevlar per offrire il migliore equilibrio tra tenacità e resistenza alle alte temperature. Il respiratore è dotato di un semplice sistema di regolazione laterale della cintura a vita con fibbia ad aggancio rapido in poliammide e di un sistema indipendente, regolabile, di spallacci imbottiti. La fascetta stringibombola universale sul PSS 90 consente di fissare bombole di tutti i tipi, da quelle in acciaio da 4 litri alle bombole Draeger in carbonio da 9 litri, 200 e 300 bar. Dotato di un meccanismo di chiusura cam-lock sicuro ed affidabile, cinghiaggio in materiale composito per offrire una maggiore robustezza ed affidabilità. Per la regolazione non è richiesto alcun tipo di strumento particolare. Il sistema a valvola Plus Lung a pressione positiva assicura una fornitura d'aria stabile e consistente a richiesta, è estremamente silenzioso nell'uso e viene attivato al primo respiro. Viene fornito con rivestimento esterno in silicone che lo protegge dagli impatti. Sistema 'switch off' con bottone a pressione posizionato nella zona centrale, per una facile localizzazione. Segnalatore acustico e manometro:

- Segnalatore acustico attivato dall'alta pressione ed operante in media pressione
- Segnale d'allarme superiore a 90 dBa udibile anche a una pressione inferiore a 10 bar
- Segnalatore acustico dalla forma affusolata e manometro completamente integrati nelle tubazioni
- Protezione completa del manometro e segnalatore acustico
- Manometro completamente luminescente

Viene fornito completo di maschera a pieno facciale f2 a pressione positiva con erogatore a pressione positiva e connessione plug-in.

408334 con una bombola in acciaio da 6 l/300 bar (durata nominale 45 min).
Peso del set: 14,70 kg.

408335 con una bombola in materiale composito interamente rivestita in fibra di carbonio da 6,8 l/300 bar (durata nominale 50 min).
Peso del set: 10,00 kg.

408336 con due bombole in materiale composito interamente rivestite in fibra di carbonio da 6,8 l/300 bar (durata nominale 100 min).
Peso del set: 17,00 kg.

Altri modelli e opzioni su richiesta

SET SCBA, MODELLO „BD 96”

Respiratore leggero a pressione positiva. Si caratterizza per uno schienalino realizzato in robusto poliammide e fibra di carbonio, altamente resistente agli impatti e agli agenti chimici, con comode maniglie stampate per un facile trasporto. Sistema a bassa manutenzione. Maggiore comfort per l'operatore grazie al sistema a spallacci ed alla cintura a vita. Il peso è distribuito sui fianchi.

Con maschera a pieno facciale Ultra Elite a pressione positiva con erogatore a pressione positiva e connessione plug-in, in ottemperanza alla direttiva europea PED* e alle norme EN 137 e EN 136.

408337 con una bombola in acciaio da 6 l/300 bar (durata nominale 45 min).
Peso del set: 14,70 kg.

408338 con una bombola in materiale composito interamente rivestita in fibra di carbonio da 6,8 l/300 bar (durata nominale 50 min).
Peso del set: 10,00 kg.

Altri modelli e opzioni su richiesta

408922 BOMBOLA D'ARIA COMPRESSA DI RICAMBIO 6 L/300 BAR
Durata nominale 45 min. In acciaio, in ottemperanza alla direttiva europea PED*.
Peso: 11,55 kg.

40892015 BOMBOLA D'ARIA COMPRESSA DI RICAMBIO IN MATERIALE COMPOSITO INTERAMENTE RIVESTITA IN FIBRA DI CARBONIO DA 6,8 L/300 BAR
Durata nominale 50 min. Conforme alla direttiva europea PED*.
Peso: 6,80 kg.

408082001 COPERTURA BOMBOLA IN NOMEX

Blu marino, obbligatoria per bombola in materiale composito interamente rivestita in fibra di carbonio, 6,8 l/300 bar.
Peso: 0,10 kg.

41136810 SEGNALE "SUPER PASS II"

Il sistema personale automatico di allarme di sicurezza SUPER PASS II non soddisfa soltanto i requisiti minimi stabiliti dalla regolamentazione NFPA, ma offre ulteriori prestazioni in materia di sicurezza. Il sistema è dotato di una funzione "Auto On" che garantisce la massima protezione: il sistema SUPER PASS inserisce "automaticamente" il controllo protezione quando viene indossato e quando viene rimosso dal proprio supporto di fissaggio. Quando il sistema entra in modalità di trasmissione, emette una serie di forti segnali acustici accompagnata da una segnalazione visiva (wigwag) con l'accensione dei quattro LED gialli. Chiave di registrazione personale.

Una chiara tabella di posizionamento permette di identificare l'operatore che usa il dispositivo SUPER PASS attraverso una chiave personalizzata con immagini, nome, numero, dipartimento, codice a barre, etc. La tabella di posizionamento è protetta da una custodia trasparente. Classe di protezione dalle esplosioni (ATEX): Ex EEx ib IIC T4 CE.

Caratteristiche: il sistema SUPER PASS è stato progettato per accendersi automaticamente quando viene rimosso dal proprio supporto di fissaggio. Qualora non vengano rilevati movimenti per 18-23 secondi circa, il sistema entra in modalità di pre-allerta. La segnalazione visiva (wigwag) di colore giallo è interrotta da quattro LED rossi intermittenti accompagnati da un segnale acustico di pre-allarme che si intensifica col passare del tempo. Più si allungano i tempi di pre-allarme e più il segnale diventa intenso e insistente, indicando che il sistema si sta avvicinando alla modalità di "allarme".

Qualora non vengano rilevati movimenti per 30-35 secondi circa, il sistema entra in modalità di allarme. La modalità di pre-allarme è caratterizzata dai quattro LED rossi lampeggianti e da un forte e rapido "segnale di allarme" modulato (min 98 dBA a 3m).
Peso: 0,20 kg.

* PED = Direttiva apparecchi a pressione



Modello BD 96 (Schienalino, con spallacci)



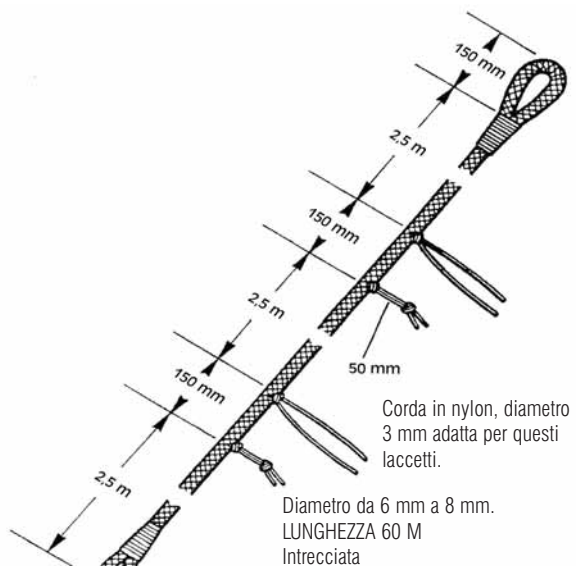
40892015



408082001



41136810



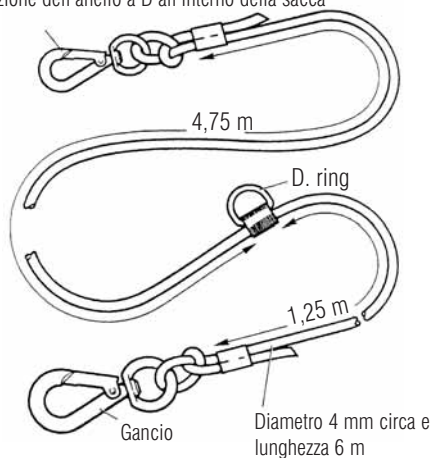
Corda in nylon, diametro 3 mm adatta per questi laccetti.

Diametro da 6 mm a 8 mm.
LUNGHEZZA 60 M
Intrecciata

Il gancio per scorrimento della corda di sicurezza deve essere meno largo del moschettono della fune di collegamento personale ma di grandezza sufficiente per agganciare la un'altra eventuale corda di sicurezza

41136820

Gancio piccolo o altri mezzi di sicurezza per l'applicazione dell'anello a D all'interno della sacca



41136821

41136820 CORDA DI SICUREZZA PRINCIPALE DI ORIENTAMENTO

Una corda intrecciata, diametro 6 mm, consente ai membri della squadra antincendio di procedere direttamente verso il fuoco in ambienti con presenza di fumo, seguendo il tracciato della corda e rimanendo collegati alla (corda) stessa tramite un moschettono.

La corda è alloggiata in un contenitore e si srotola automaticamente all'avanzamento del team. Lunghezza 60 metri, 2 nodi, distanziati l'uno dall'altro, ogni 2,5 metri che consentono all'operatore, tramite contatto, di orientarsi e di percepire se sta procedendo verso il fuoco o verso l'uscita. A questa corda vengono collegate le funi di collegamento personale.

Peso: 2 kg.

41136821 FUNE DI COLLEGAMENTO PERSONALE

La fune ha un diametro di 4 mm ed una lunghezza di 6 metri.

Presenta due sezioni ed una morsetto che rilascia la fune fino alla sua massima lunghezza. La prima sezione è lunga 1,25 m. e la seconda 4,75 m. E' una fune di collegamento tra i vari membri della squadra antincendio, e/o di collegamento con la corda di sicurezza principale.

Peso: 1 kg.

408923 ARMADIETTO A MURO PER IL SET SCBA

Custodia in polistirolo espanso, modello a doppio guscio. Colore bianco. Modello di tipo rinforzato per installazione interna ed esterna, con scritta, in inglese, "SCBA set" sullo sportello. La custodia può alloggiare qualsiasi tipo di marca conosciuta di respiratore ad una o due bombole, maschera facciale compresa.

Dimensioni: 480 x 980 x 260 mm.

Peso: 5 kg.



408923 (viene fornito con il set SCBA)

Apparecchiatura di collaudo per SCBA

BANCO DI COLLAUDO 'MULTICHECK VARIO' PER SCBA

L'architettura modulare del banco di collaudo 'MULTICHECK VARIO' per i dispositivi di respirazione permette di soddisfare qualsiasi richiesta del cliente. Diversi optional consentono di potenziare le capacità del banco di collaudo con sforzi minimi. Il banco di collaudo MULTICHECK VARIO è facile da usare e da mettere in funzione. A seconda della sua configurazione, il banco di collaudo consente di testare ad alta e bassa pressione le valvole del sistema Long demand, le maschere, nonché i respiratori a 200 e 300 bar. Accessori supplementari permettono anche il controllo delle tute di protezione (non incluso).

41141204 MODULO BASE

Il modulo base consente di controllare:

- Maschere (prova di tenuta della maschera, prova di tenuta della valvola espiratoria, pressione di apertura della valvola espiratoria)
- Valvole del sistema Long demand (LDV) (prova di tenuta delle LDV, pressione di apertura per pressione normale LDV, pressione di chiusura per LDV ad alta pressione). Le misure sono inclusive della dummy head (testa artificiale): 660 x 360 x 500 mm.

**41141204****4114120401****4114120402****4114120403****4114120401 MODULO MD**

Test di controllo opzionale di media pressione: controlli supplementari al modulo base (non incluso):

- Test di media pressione statica
- Test di media pressione dinamica, eseguibile qualora sia presente l'opzione polmone artificiale. Le misure sono inclusive della dummy head (testa artificiale): 660 x 360 x 500 mm.

4114120402 MODULO HD I

Test di controllo opzionale di alta pressione: controlli supplementari al modulo base (non incluso):

- Prove di tenuta di alta pressione
- Test di precisione del manometro
- Controllo del segnalatore di allarme

Le misure sono inclusive della dummy head (testa artificiale): 660 x 360 x 500 mm.

4114120403 MODULO HD II

Test di controllo opzionale di alta pressione: controlli supplementari del modulo base (non incluso):

- Prove di tenuta di alta pressione
- Test di precisione del manometro
- Controlli del segnalatore di allarme
- Riduttore di pressione regolabile 0-300 bar

Le misure sono inclusive della dummy head (testa artificiale): 660 x 360 x 500 mm.

SISTEMI AIRLINE

Come selezionare le apparecchiature airline

Prima di scegliere un respiratore airline è di fondamentale importanza effettuare una valutazione dei rischi sul luogo di lavoro, conoscere la specifica emergenza da affrontare ed approntare apparecchiature idonee al risultato dell'analisi.

Come potete vedere nella pagina successiva, ROSENBAUER offre un'ampia gamma di respiratori airline al fine di soddisfare ogni tipo di esigenza, in tutte le occasioni.

Gli elementi da prendere in considerazione sono i seguenti:

- **Fonte d'aria principale**

Può essere rappresentata dall'aria compressa della fabbrica, da un compressore o da bombole d'aria compressa. Nel caso in cui debbano impiegarsi queste fonti d'alimentazione d'aria, dobbiamo chiederci se l'aria di alimentazione è respirabile. Un gruppo filtrante (Air Filter Unit) è in grado di eliminare soltanto acqua, polveri e nebbie d'olio. In caso di probabile presenza di ossido di carbonio o di anidride carbonica nell'aria di alimentazione, occorre usare un purificatore d'aria o un altro erogatore di aria pulita.

- **Segnalatore di allarme della pressione di alimentazione**

Come può notare l'operatore eventuali cadute di media pressione? L'allarme acustico viene dato da fischi in linea.

- **Aria compressa di riserva**

Occorre un'alimentazione di aria compressa alternativa? Oltre ad essere autonomo, il sistema di alimentazione Modul+Air carrellato può essere utilizzato come sistema di back-up in caso di avaria del compressore di alimentazione.

- **Collegamento del sistema**

Come si collegano gli operatori all'aria compressa? ROSENBAUER ha realizzato una gamma di tubi flessibili di varie lunghezze e di giunti certificati CEN per rispondere ad ogni esigenza operativa.

- **Scelta del respiratore con airline adatto al lavoro da svolgere**

L'operatore lavora sempre utilizzando lo stesso tubo di alimentazione o occorre provvedere alla mobilità tra i tubi? L'operatore lavora in spazi confinati? In questi casi l'operatore necessiterà di un'alimentazione indipendente o di un sistema di fuga. Se il sistema di fuga è previsto dal piano d'azione, di quanta aria avrà bisogno l'operatore per la fuga?

Respiratori con airline

Tutti i respiratori airline sono dotati di una maschera facciale a pressione positiva. Un sistema a testiera forte, non elastica, a cinque punti, oppure un sistema di montaggio della maschera al casco HEROS: entrambi i sistemi sono di facile regolazione e assicurano un'eccellente tenuta.

Le configurazioni delle testiere dei respiratori airline ROSENBAUER sono progettate per offrire il massimo comfort all'operatore. L'anello a D di supporto ed una maniglia di sicurezza assicurano che il peso del tubo sia spostato sulla bardatura evitando in questo modo che la maschera si sfili.

I materiali scelti per il cinghiaggio sono resistenti, autoestinguenti, facili da pulire e resistenti alle sostanze chimiche più comuni. Una spirale metallica protegge la base del tubo dell'erogatore evitando attorcigliamenti e abrasioni.

Tutti i sistemi di respirazione airline ROSENBAUER dispongono di un sistema di raccordi CEN per una connessione rapida. Inoltre questi sistemi sono dotati di un meccanismo di chiusura di sicurezza che impedisce lo sgancio accidentale.

I sistemi di alimentazione airline ROSENBAUER possono essere utilizzati in abbinamento a qualsiasi tipo di autorespiratore autonomo Contour e con attacchi per airline. Sono adatti per interventi di lunga durata. Marcati CE in ottemperanza alla norma EN 139.

Tutti i collegamenti dei tubi flessibili soddisfano i requisiti stabiliti nello standard CEN di facile e rapida connessione, ed impediscono sganci accidentali.

ROSENBAUER fornisce anche i raccordi a 'Y' per tubi a diramazione che consentono a due operatori di condividere un'unica fonte di alimentazione dell'aria.

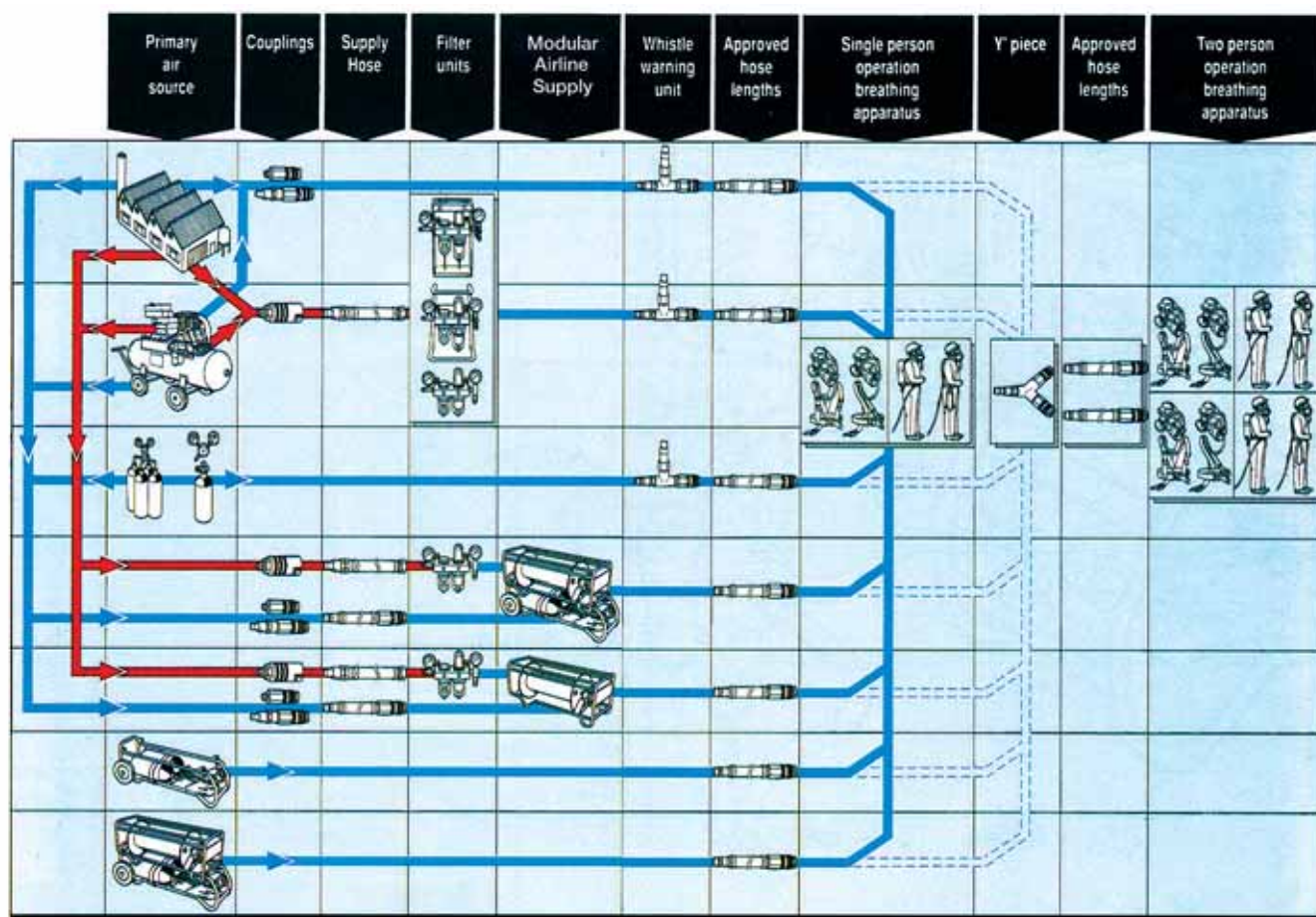
Quando si lavora con un respiratore ad adduzione d'aria compressa, è di vitale importanza conoscere i rischi di una eventuale caduta della pressione di alimentazione. Le unità carrellate possono essere equipaggiate con segnalatori acustici d'allarme operanti a media pressione che producono un segnale chiaro e percepibile. Tutti i sistemi airline carrellati sono realizzati in acciaio inossidabile per fornire un alto livello di resistenza alla corrosione.

Opzioni per i respiratori airline

Il grafico riportato qui di seguito riassume tutte le opzioni relative alla fonte di alimentazione e ai respiratori utilizzabili con un sistema airline in grado di soddisfare le diverse esigenze delle squadre antincendio. A seconda della fonte d'aria principale disponibile, potrebbe essere necessario purificare l'aria di alimentazione per raggiungere uno standard che sia respirabile.

Il grafico mostra che il modulo di collegamento dedicato ed i tubi sono elementi necessari a monte del gruppo filtrante, quando l'aria di alimentazione non è respirabile e sporca (linea rossa).

Sono disponibili diversi gruppi filtranti per un uso indipendente. E' disponibile, inoltre, un'unità di segnalazione acustica a media pressione per segnalare all'operatore qualsiasi riduzione di pressione di alimentazione. L'aria proveniente da una fonte di alimentazione pulita o da un gruppo filtrante (linea blu) viene fornita tramite tubi flessibili certificati a tipi alternativi di respiratori, scelti in base alle esigenze dell'intervento. Per ulteriori informazioni, vi preghiamo di contattare il nostro Servizio di Assistenza Clienti o il rivenditore ROSENBAUER più vicino.



Key

Dirty air



Clean air
two persons
working



Clean air
one person
working





40735008 (opzioni include)



408922



40892015

SISTEMA MODULARE AIRLINE CARRELLATO "MODUL+AIR"

Concepito per addurre aria pulita e respirabile a max. due operatori impegnati in interventi di soccorso in zone difficilmente raggiungibili. Il sistema modulare airline su carrello MODUL+AIR è costituito da un avvolgitubo e da un telaio per la bombola da utilizzare insieme o separatamente.

Il telaio è progettato per il trasporto di due bombole e presenta una fascetta di serraggio bombola regolabile per consentire l'impiego di bombole di diversa grandezza. All'occorrenza il telaio può essere sormontato da un altro telaio per incrementare la capacità fino a quattro bombole. Gli attacchi di alta pressione dei cilindri possono essere utilizzati con bombole da 200 e da 300 bar e presentano una valvola di spurgo per la sostituzione di una bombola durante l'uso assicurando un funzionamento continuo.

Il riduttore ad alta pressione a 300 bar è in grado di fornire fino a 1000 litri d'aria respirabile al minuto ed è dotato di manometri di alta e media pressione e segnalatore acustico d'allarme di alta pressione. Il sistema MODUL+AIR è dotato di ruote e di maniglia per un trasporto facile e comodo, entrambi amovibili se necessario.

I telai per il trasporto delle bombole sono anche delle unità di emergenza per le attrezzature d'aria compressa e di sollevamento.

40735008 MODUL+AIR 30

In acciaio, con due bombole da 6 l/300 bar. Telaio tubolare in acciaio inox, fissato con cinghie completamente regolabili, sistema pneumatico ad alta pressione con segnalatore acustico di 55 bar, raccordo di uscita 200/300 bar che soddisfa lo standard CEN. L'avvolgitubo MODUL+AIR è completo di tubo antistatico di 30 m, 3/8". Viene fornito con raccordo in ottemperanza allo standard CEN. Peso: 26 kg.

40735009 MODUL+AIR 60

Realizzato in acciaio, con due bombole da 6 l/300 bar. Viene fornito con tubo antistatico di 60 m e raccordi. Presenta caratteristiche analoghe all'articolo nr. 40735008. Peso: 32 kg.

40735017 MODUL+AIR 30

Realizzato in acciaio, con due bombole da 6,8 l/300 bar. Telaio tubolare in acciaio inox, fissato con cinghie completamente regolabili, sistema pneumatico ad alta pressione con segnalatore acustico di 55 bar, raccordo di uscita 200/300 bar in base allo standard CEN. L'avvolgitubo MODUL+AIR è completo di tubo antistatico di 30 m, 3/8". Viene fornito con raccordo in ottemperanza allo standard CEN.

407350095 MODUL+AIR 60

Realizzato in acciaio, con due bombole da 6,8 l/300 bar. Viene fornito con tubo antistatico di 60 m e raccordi. Presenta caratteristiche analoghe all'articolo nr. 40735017.

408922 BOMBOLA DI RICAMBIO IN ACCIAIO DA 6 L/300 BAR

Durata nominale 45 min. In ottemperanza alla direttiva europea PED. Peso: 11,5 kg.

40892015 BOMBOLA DI RICAMBIO IN MATERIALE COMPOSITO RIVESTITA IN FIBRA DI CARBONIO DA 6,8 L/300 BAR

Durata nominale 50 min. Conforme alla direttiva europea PED*. Peso: 6,80 kg.

40575225 RACCORDO A 'Y'

Per connettere due operatori, con un raccordo stringitubo CEJN e due raccordi di uscita CEJN. Peso: 0,30 kg.

40575227 TUBO DI MANDATA 10 M

Cn adattatori per connettere il raccordo a 'Y' del sistema airline al sistema Flite CEN.

Peso: 6,40 kg.

40800028 SEGNALATORE ACUSTICO D'ALLARME DI MEDIA PRESSIONE

Con raccordo CEJN.

40800008 RESPIRATORE AIRLINE DI FUGA "FLITE-10"

Il set è concepito per l'uso combinato con un sistema airline adeguato. Una bombola di fuga o di emergenza fornisce la massima protezione e sicurezza, garantendo all'operatore una riserva d'aria di 10 minuti circa in caso di avaria dell'alimentazione principale. Ogni sistema si caratterizza di una maschera facciale, leggera, a pressione positiva "Vision 3", erogatore automatico a pressione positiva con il nuovo sistema di valvola a bassa pressione che viene attivato al primo respiro e un bypass per l'erogaizione continua. Un meccanismo servoassistito garantisce ottime prestazioni, un tubo di alimentazione e una treccia con connettore filettato maschio 5/8" conforme alla norma EN 144 per il collegamento ad una adeguata fonte d'aria compressa, una cinghia di sostegno e una bombola in acciaio di 2 l/200 bar della durata di 10 minuti.

Peso del set: circa 4 kg.

40800002 BOMBOLA DI RICAMBIO DA 2 L/200 BAR

In acciaio, omologata DIN. Completa di valvola bombola integrata e riduttore, con sacca di contenimento e tubi per la respirazione da collegare al sistema.

Peso: 2,70 kg.

40800024 RESPIRATORE AIRLINE DI FUGA "FLITE-15"

Caratteristiche: presenta caratteristiche analoghe all'articolo nr. 40800008 ma con bombola in materiali compositi da 2 l/300 bar, della durata di 15 minuti

Altri sistemi airline sono disponibili su richiesta!



40800008

GRUPPI FILTRANTI

Le serie dei gruppi filtranti per aria compressa sono stati concepiti per offrire una soluzione efficiente al problema della fornitura d'aria compressa in conformità agli standard di qualità.

Presentano le seguenti caratteristiche:

- Due stadi di filtrazione del particolato incluse le polveri e le goccioline d'olio
- Carbone vegetale per la rimozione di vapori organici
- Telaio di trasporto robusto ma leggero, facilmente asportabile per il montaggio a parete
- Indicatore, a comparsa, di intasamento prefiltro
- Funzione autopulente per evitare l'addensamento di olio
- Rapido e semplice cambio di filtro senza l'uso di ulteriori strumenti

I gruppi filtranti sono in grado di fornire flussi d'aria in conformità alle ultime raccomandazioni nel campo degli apparecchi di protezione delle vie respiratorie; inoltre assicurano che la qualità dell'aria rispetti gli standard stabiliti dalle norme EN12021 e BS4275:1997. Non sono adatti per essere impiegati in ambienti laddove sia probabile la presenza di carbonio o anidride carbonica nell'aria di alimentazione.

Dati tecnici

Temperatura raccomandata:	tra 0 e 40°C
Pressione normale di alimentazione in entrata:	5-8 bar
Valore max raccomandato per la pressione d'esercizio:	10 bar
Rimanenza di olio:	inferiore a 0,003mg/m ³ a 21°C
Rimozione di particelle:	0,01µm
Connessione di alimentazione:	1/2" BSP filettatura femmina cilindrica
Connessione(i) d'uscita:	come sopra, dotata di manicotto(i) CEJN sostituibile autosigillante

40800014 GRUPPO FILTRANTE AFU-300-STA

Progettato per fornire flussi d'aria ad un solo operatore. E' in grado di filtrare oltre 300 l/min d'aria ad una pressione di alimentazione oltre i 4 bar. Il gruppo filtrante AFU 300 (2 stadi) viene fornito completo di telaio e un raccordo di uscita CEJN.

Peso: 5,70 kg.

40800114 SET FILTRO DI RICAMBIO PER AFU-300STA

Ogni set comprende un kit di servizio per prefiltro, prefiltro, kit di servizio per il secondo stadio, filtro principale e un filtro a carbone attivo.

Peso: 1,00 kg.

40800013 GRUPPO FILTRANTE AFU-600-STA

Progettato per fornire flussi d'aria ad almeno due operatori; oltre 600 l/min di aria disponibile ad una pressione di alimentazione che supera i 4 bar. Il gruppo filtrante AFU 600 (2 stadi) viene fornito completo di telaio e due raccordi di uscita CEJN.

Peso: 5,90 kg.

40800113 SET FILTRO DI RICAMBIO PER AFU-600-STA

Ogni set comprende un kit di servizio per prefiltro, prefiltro, kit di servizio per il secondo stadio, filtro principale e un filtro a carbone attivo.

Peso: 1,00 kg.



40800013

408312 LAVAGNA DI CONTROLLO PER SCBA "REGIS 100"

Impiegata per registrare e controllare lo stato dei membri del team di intervento impegnati in operazioni di soccorso e muniti di SCBA. La lavagna di controllo viene fornita con un meccanismo di allarme ed è realizzata in plastica ABS e dotata di maniglie.

Su un lato della lavagna è applicato un foglio in alluminio stampato e un foglio trasparente per la scrittura. La lavagna è dotata di 3 timer con possibilità di impostazione fino a 100 minuti inclusi 15 minuti supplementari di ritardo.

La lavagna è dotata inoltre di un orologio e di una matita impermeabile. Sul lato inferiore della lavagna sono presenti 9 fori (3 per ogni team) per le schede del personale. La lavagna Regis 100 offre una perfetta registrazione del team, l'ora di entrata nel luogo in cui si è verificata l'emergenza. Dimensioni: 41 x 33 x 5,3 cm.

Peso: 1,2 kg.

PIASTRINE PORTANOME

I diversi sistemi di protezione delle vie respiratorie possono essere marcati con colori differenti, per es. rosso per gli autorespiratori autonomi, giallo per gli autorespiratori autonomi a lunga durata o blu per i respiratori a circuito chiuso.

Contenuto: 10 piastrine

408313 ROSSO

408314 GIALLO

408315 BLU

408316 GANCIO PER PIASTRINA



408312



409941

RESPIRATORI CON CAPPUCCIO

409941 RESPIRATORE CON CAPPUCCIO MODELLO "S-CAPE"

Il respiratore con cappuccio è destinato alla protezione del capo, degli occhi e delle vie respiratorie dell'operatore dal fumo e dai gas pericolosi prodotti dalla combustione. I filtri combinati purificano l'aria inalata dai gas e dai fumi tossici specificati nella norma europea classe ABEK2, come: ossido di carbonio, clorine, idrogeno, cloride, acido cianidrico, anidride solforosa e ammoniaca, nonché da sostanze tossiche (EN classe P2). Il cappuccio, inoltre, offre una protezione per almeno 15 minuti a seconda del livello di concentrazione dei gas tossici e delle polveri. Taglia universale, può essere indossato anche da bambini. Il respiratore con cappuccio, dotato di filtro combinato, ha una durata di 4 anni, se non utilizzato. Alla scadenza di questo termine, il respiratore può essere controllato "in house" tramite pesatura dei filtri. Qualora l'incremento del peso del filtro non superi i 2 gr., la sua durata potrà essere estesa per un massimo di 2 anni. Alla scadenza di questo termine, e comunque dopo 10 anni dalla sua messa in uso, il respiratore con cappuccio deve essere in ogni caso eliminato. Peso: 0,54 kg.

409940 RESPIRATORE CON CAPPUCCIO MODELLO "S-CAPE-W"

Questo respiratore con cappuccio presenta caratteristiche analoghe al modello nr. 409941 fatta eccezione per la custodia: il cappuccio è confezionato in un contenitore doppio in plastica a due sezioni, adatto per il montaggio a parete. Peso: 0,54 kg.