



**ROSENFIRE**  
YOUR NEXT EQUIPMENT

## SCHEDA TECNICA



# UHPS 42/100 B18

Le motopompe per moduli sono costituite da pompe a pistoni autoadescanti montate su un telaio in acciaio saldato protetto dalla corrosione mediante verniciatura epossidica. Gli avvolgitubo sono realizzati con struttura pressofusa in lega leggera con alimentazione assiale, maniglia a scomparsa e sistema di bloccaggio. Opzionalmente è disponibile il sistema di riavvolgimento elettrico. La motopompa è completa di pistola a getto pieno / nebulizzato. Le motopompe possono essere fornite con un sistema di miscelazione tradizionale che consente una miscelazione regolare e insensibile alle perdite di carico indipendentemente dalla lunghezza, dalla rugosità e dal diametro del tubo di mandata.

Il sistema ad alta pressione (100bar) permette un consumo minimo della riserva d'acqua con una atomizzazione efficace e spinta.

La motopompa è dotata di un sistema di accelerazione automatica che accelera automaticamente il motore quando viene aperta la lancia acqua/schiuma e decelera quando la lancia viene chiusa. Questo sistema garantisce un minor consumo di carburante, salvaguardando l'ambiente, e la motopompa può essere utilizzata da un solo operatore.

### MOTORE

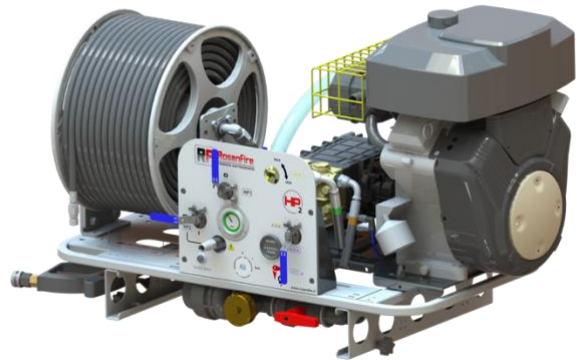
Marca e modello	B&S V-TWIN VANGUARD 18 HP
Cilindri	2 – manicotti in ghisa
Alesaggio x Corsa	72 x 70 mm.
Cilindrata	570 cc.
Potenza	13,43 kW / 18 CV - N(80/1269/CEE) ISO
Coppia massima	30,6 Nm @ 200 rpm
Serbatoio carb.	8,5 litri integrato
Capacità olio	1,7 litri
Lunghezza	318 mm.
Larghezza	410 mm
Altezza	438 mm
Peso a secco	33 kg.

### POMPA

Type:	Pompa a pistoni con 3 pistoni per Alta Pressione e 6 valvole.
Portata massima:	42 litri/min
Pressione max:	100 bar
Giri pompa:	1450 g/1'
Potenza assorbita:	9,5 kW / 12,90 CV

### SISTEMA SCHIUMA

Tipo:	sistema «On-line» Per miscelare direttamente il liquido schiumogeno sulla mandata e avere la possibilità di avere contemporaneamente acqua sulla seconda mandata.
-------	--





**ROSENFIRE**  
YOUR NEXT EQUIPMENT

# SCHEDA TECNICA



## UHPS 42/100 B18

### NASPO PRINCIPALE

Avvolgitubo ad alta pressione ad alimentazione assiale, realizzato in lega leggera ad alta resistenza, con sistema di bloccaggio, riavvolgimento manuale e tubo HP tipo R1 da 50 metri con innesto rapido. Sistema girevole per l'orientamento del tubo e la guida del tubo.

### PISTOLA FIREBLOCK A TRIPLO USO «ALL IN ONE»

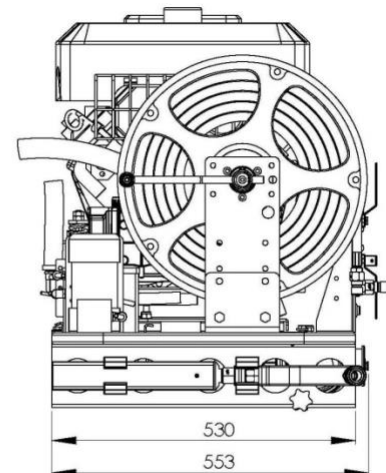
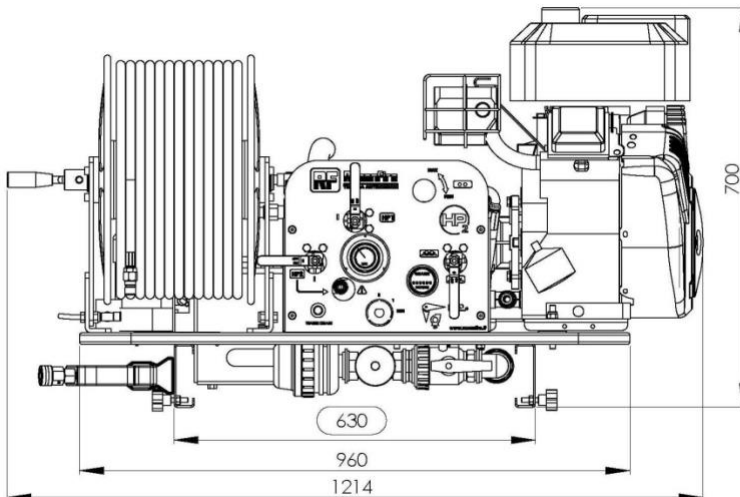
Pistola ergonomica con tre differenti getti:

- 1 Getto acqua pieno
- 2 Getto acqua nebulizzato
- 3 Getto schiuma

Portata 25 lt / 1'

Gittata 20 metri a getto pieno

La maniglia è separabile dalla lancia e può essere utilizzata con altri accessori.



### SISTEMA DRAIN (Optional)

Il kit compressore consente il rapido svuotamento della pompa a pistoni e di tutte le tubazioni. Il compressore 12 V è direttamente collegato al collettore di aspirazione della pompa.

Molto utile e sicuro per climi con temperature inferiori a 0 ° C.



### RIAVVOLGIMENTO ELETTRICO NASPO (Optional)



ROSENFIRE S.r.l.  
Via G. Bormioli, 3 - I-25135 BRESCIA / ITALY  
Ph. +39 030 2548566 - Fax +39 030 2548420  
Web www.rosenfire.it - Mail info@rosenfire.it