



ROSENFIRE

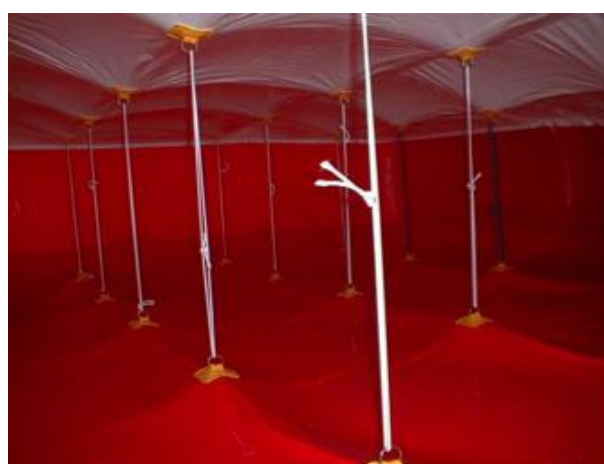
YOUR NEXT EQUIPMENT

SCHEDA TECNICA



CUSCINO DA SALTO LIFE JUMP X-30A

Sistema di evacuazione ad alta capacità per salvataggio di persone in pericolo.



Il cuscino LIFE JUMP X-30A ha la capacità di assorbire il salto di una persona dall'altezza di 30 metri ogni 30 secondi con una altissima probabilità di sopravvivenza in situazioni estremamente pericolose, dove altri sistemi non possono operare.

LA concezione del cuscino LIFE JUMP X-30A garantisce la massima capacità con le sue 2 camere separate: la camera superiore serve a frenare la caduta, la camera inferiore impedisce l'impatto al suolo.

Per questa ragione, i due ventilatori forniti sono a pressione e flusso calcolati per garantire la massima sicurezza.



ROSENFIRE S.r.l.
Via G. Bormioli, 3 - I-25135 BRESCIA / ITALY
Ph. +39 030 2548566 - Fax +39 030 2548420
Web www.rosenfire.it - Mail info@rosenfire.it



Page n.1 of 3





ROSENFIRE
YOUR NEXT EQUIPMENT

SCHEDA TECNICA



CUSCINO DA SALTO LIFE JUMP X-30A

IN RISALTO

Altezza massima di salto: 30 metri / 100 piedi. Grande centro evidenziato.

Tempo di primo gonfiaggio: 60 secondi. Tempo di rigonfiaggio: 30 secondi.

Apertura regolabili laterali per atterraggi morbidi.

Tessuti rivestiti in PVC certificati CE - Infiammabili, resistenti ai tagli ed agli strappi, anti acidi, resistenti agli olii e idrocarburi, anti-invecchiamento.

Ventilatori certificati CE.

Valvole di non ritorno per evitare lo sgonfiaggio accidentale del cuscino

Ventilatori calibrati con pressione e flusso che garantiscono la maggior sicurezza

SPECIFICHE LIFE JUMP X-30A

Altezza di salto massima: 30 metri (100 piedi)

Dimensioni cuscino gonfiato: 6 x 7,5 x 2,9 mt.

Superficie utile: 45 m²

Tempo di preparazione: 5 minutes

Tempo di primo gonfiaggio: 60 seconds

Tempo di gonfiaggio dal secondo salto: 30 seconds

Ventilatore camera superiore: 30A - 24" / 8P / 230 V-50Hz

Ventilatore camera inferiore: 30A - 20" / 8P / 230 V-50Hz

Dimensioni di spedizione:

N.1 pallet 150 x 140 x 100 cm.

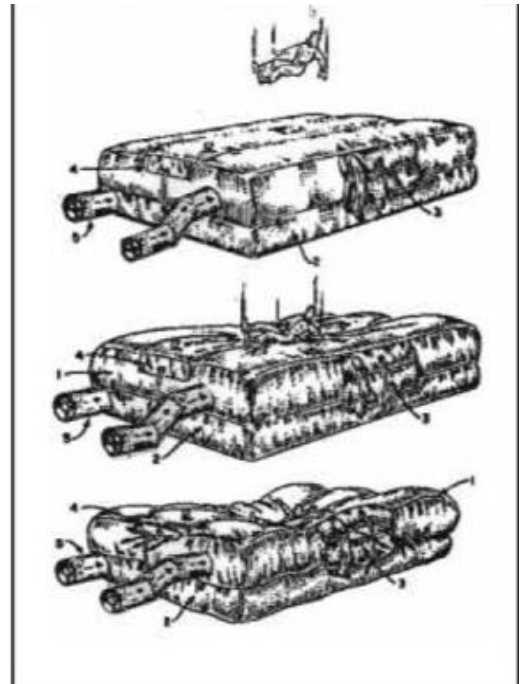
N.1 pallet 80 x 120 x 80 cm.

Peso totale di spedizione: 360 kg

NORME

I tessuti sono certificati per:

- Resistenza strappi: norma EN ISO 1421/ 1 – DIN 53354
- Resistenza al taglio: norma DIN 53363:2003
- Resistenza alla temperatura: norma EN 1876/2:1998
- Resistenza al fuoco: norma M2 CLASS
- Resistenza alla luce: norma ISO 105 B02:1998 (per una migliore durata nel tempo)



ROSENFIRE S.r.l.
Via G. Bormioli, 3 - I-25135 BRESCIA / ITALY
Ph. +39 030 2548566 - Fax +39 030 2548420
Web www.rosenfire.it - Mail info@rosenfire.it





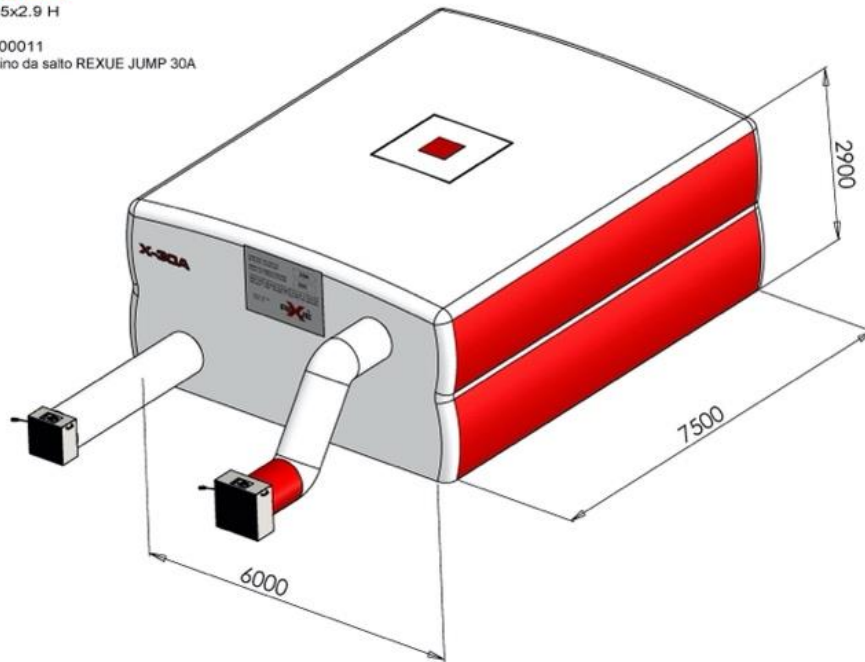
ROSENFIRE
YOUR NEXT EQUIPMENT

SCHEMA TECNICA

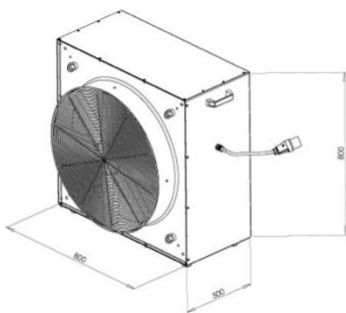


CUSCINO DA SALTO LIFE JUMP X-30A

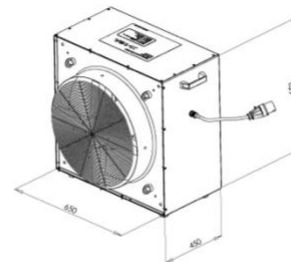
X-30A
6x7.5x2.9 H
C7100011
Cuscino da salto REXUE JUMP 30A



LIFE JUMP X-30A – Dimensioni



Ventilatore camera superiore 24'



Ventilatore camera inferiore 20'



ROSENFIRE S.r.l.
Via G. Bormioli, 3 - I-25135 BRESCIA / ITALY
Ph. +39 030 2548566 - Fax +39 030 2548420
Web www.rosenfire.it - Mail info@rosenfire.it